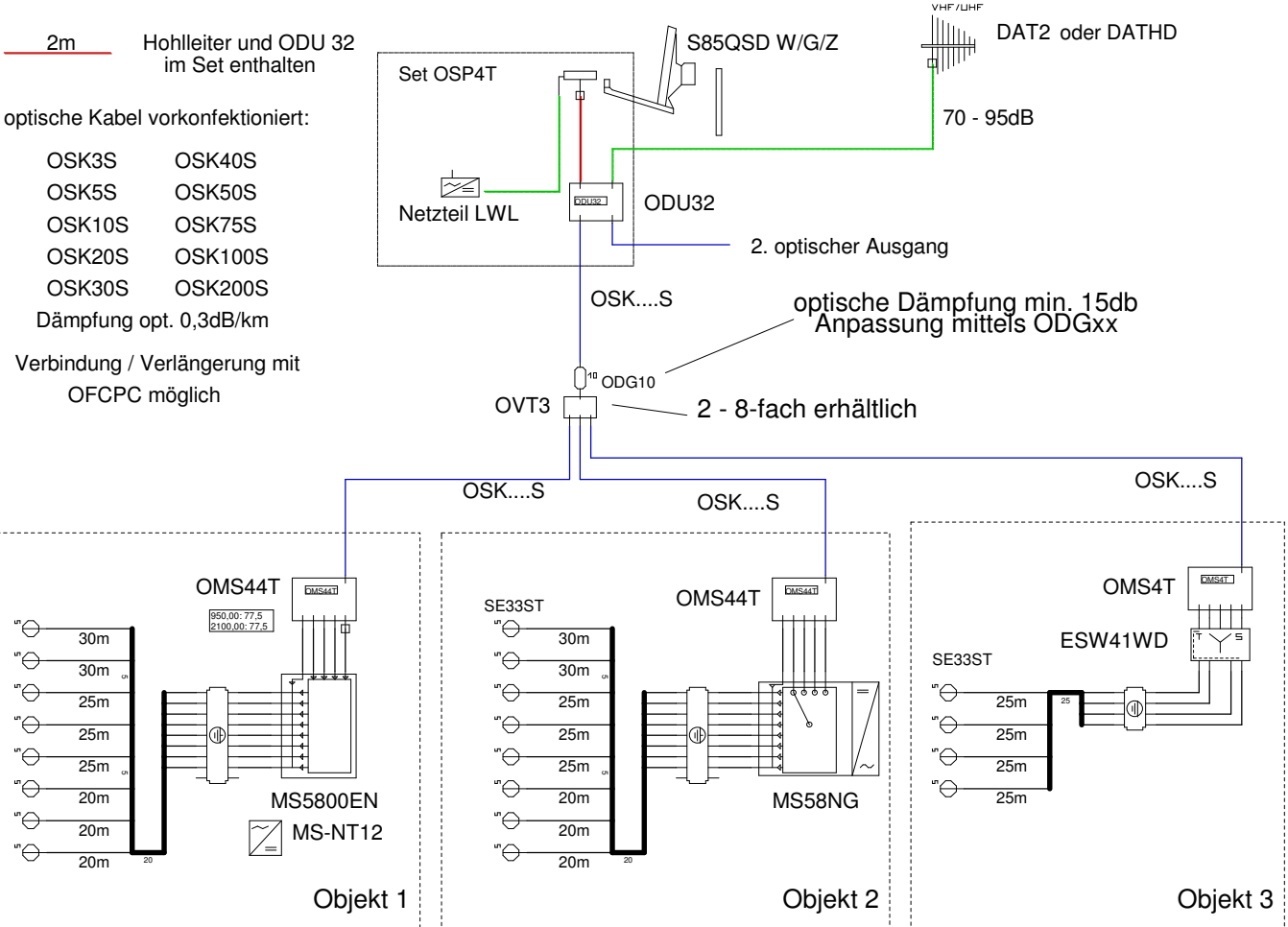


# Satananlage mit LWL und DVB-T / DAB



## Preis

- 1x Offset-Reflektor S-85QSD W/G/Z
- 1x Speisesystem Set OSP4T
- \_\_\_\_\_ x optischer Verteiler OVT...
- \_\_\_\_\_ x optischer Umsetzer OMS4T
- \_\_\_\_\_ x optischer Umsetzer OMS44T
- \_\_\_\_\_ x optisches Dämpfungsglied ODG5 / ODG10 / ODG15
- 1x terrestrische Antenne DATHD oder DAT2
- \_\_\_\_\_ x Einschleuseweiche ESW41WD
- \_\_\_\_\_ x optisches Kabel OSK...S
- \_\_\_\_\_ x optisches Kabel OSK...S
- \_\_\_\_\_ x Muttschalter MS5...NG oder MS5...EN mit MS-NT12
- \_\_\_\_\_ x Preisner Koaxialkabel außen SK2003plus
- \_\_\_\_\_ x Preisner Koaxialkabel innen SK2000plus
- \_\_\_\_\_ x Preisner 3-Fach Antennendose SE33ST
- \_\_\_\_\_ x Receiver ZASHD-Sat oder RSD7118
- \_\_\_\_\_ x Kleinmaterial z.B FPS2000
- 1x Erdung siehe Datenblatt Erdung
- 1x Befestigung siehe Datenblatt Material Befestigung



HD-Receiver ZASHD    SD-Receiver RSD7118

